

Modelle 261 / 361 / 461

Produkt- Informationen

Modelle 261 / 361 / 461 Modellreihe Klassik

Uhrentransparent:

- 4-seitig hinterleuchtete Zifferblätter und Zeiger mit Funksteuerung.
Zifferblattgestaltung variabel.

Werbetransparent:

- 4-seitig hinterleuchtete Acrylglasscheiben, drehbar.

Scheibenmaß: 85,0 cm [B] x 120,0 cm [H]*

Druckmaß: 79,0 cm [B] x 114,0 cm [H]

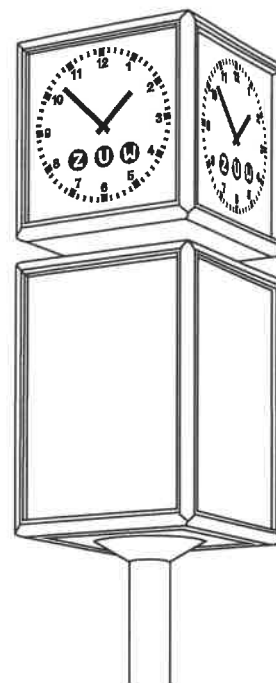
* Sichtmaß - 3 cm umlaufend

Mast:

- Zur Aufnahme der Transparente und Bodenverankerung.

Besonderheit:

- Wahlweise kann eine digitale Temperaturanzeige in das Zifferblatt eingebaut werden.



DSM
Zeit und Werbung
GmbH



Eine der gängigsten Varianten im ZUW-Portfolio und inzwischen schon ein „Klassiker“ unter den ZUW-Großuhren.

Geradlinig und schnörkellos, ist diese Großuhr in nahezu allen Bereichen des urbanen Raumes einsetzbar.

Technik

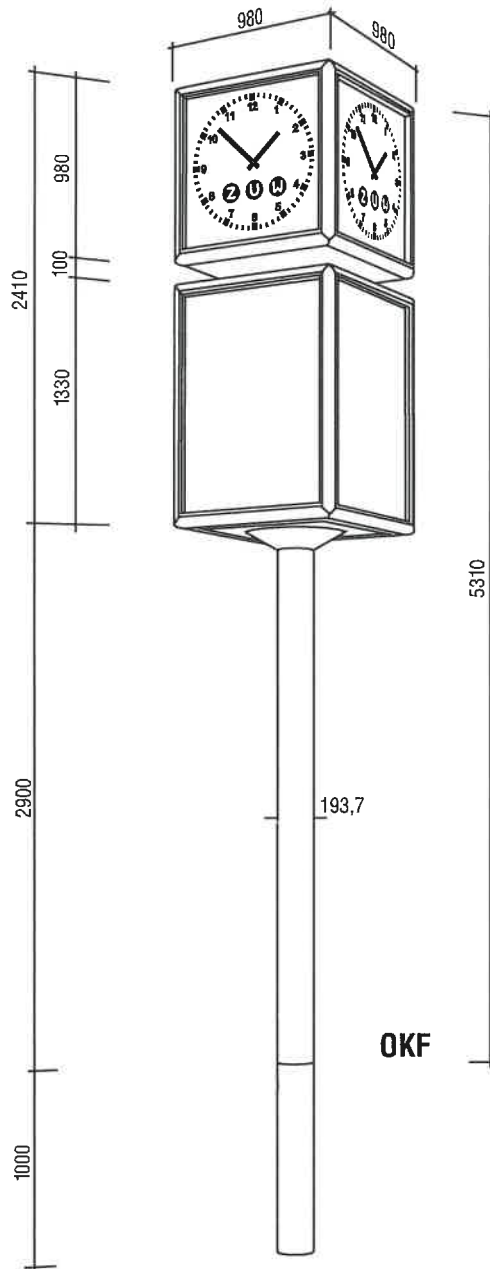
Baubeschreibung

Modelle 261 / 361 / 461

Modellreihe Klassik



DSM
Zeit und Werbung
GmbH



Die Großuhren aus Aluminiumprofil bestehen aus drei Bauteilen:

- A Uhrentransparent
- B Werbetransparent fest / drehbar
- C Mast

A Uhrentransparent

4-seitig, quadratisch, hinterleuchtet

A-1 Zifferblätter mit Nebenuhrwerken, Zeigern und Abdeckscheiben.

A-2 Steuerung durch eine Funkhauptuhr.

B Werbetransparent

4-seitig, rechteckig, hinterleuchtet

B-1 In das Profil sind Werbescheiben aus Kunstglas, z. B. Acrylglas mit Wirtschaftswerbung eingesetzt.

C Mast

Feuerverzinkter Stahlmast mit Mastklappe für Elektroanschluss

C-1 Zur Aufnahme der Transparente und Bodenverankerung.

- Die Großuhr ist unter Beachtung der VDE-Vorschriften verkabelt.
- Standfestigkeit und Windbelastung sind nach den gültigen DIN-Vorschriften statisch berechnet.

